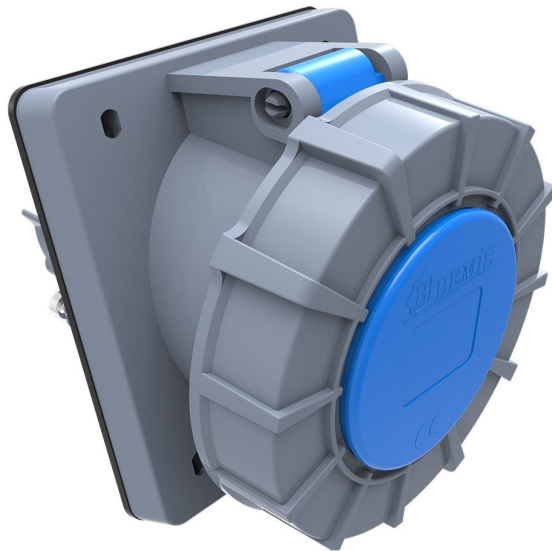
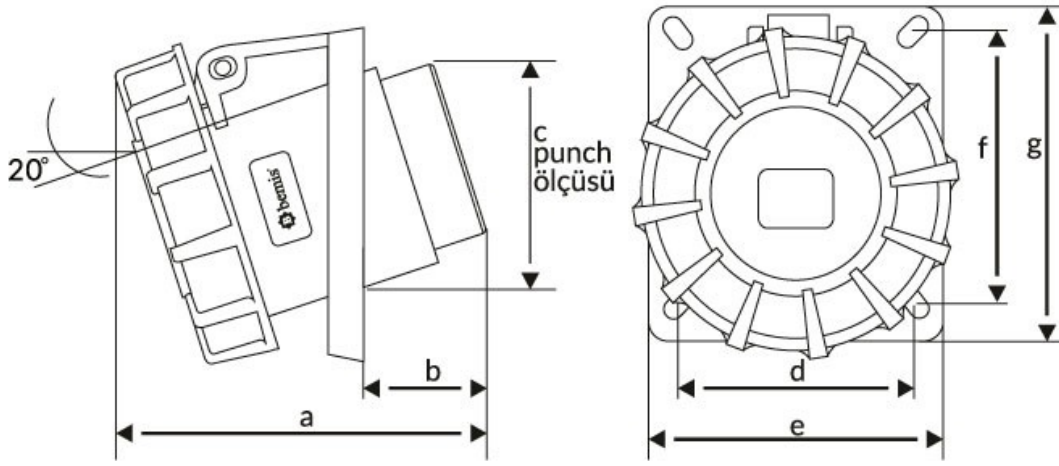




45° Angled Panel Mounted Socket

Product Code : BC1-3403-7420
Barcode : 8698523905647
IP Class : IP67
Ampere : 32A
Volt : 220V-250V
Hertz : 50Hz - 60Hz
Pole : 2P+E
Body Material : Polyamide 6
Conductor Material : MS 58
Gram : 279,1
Box : 4
Package : 72





Ölçüler / Dimensions (mm)

a	107	e	94
b	41	f	83
c	80	g	108
d	77	h	

